



盐山县喆祥机床附件制造有限公司  
(河北华祥机床附件厂)

孙向伟



地址: 河北省盐山县工业园凤凰路  
电话: 0317-6225188 6263339  
传真: 0317-6262045 QQ: 1684153399  
手机: 13833743567 13722475972  
邮箱: hbzhexiang@163.com  
网址: www.hbzhexiang.com  
www.hbhuaxiang.com



扫一扫 进网站

型号全 交货快 价格低

喆祥机床附件制造有限公司  
ZHEXIANG MACHINE TOOL ACCESSORIES  
MANUFACTURING CO., LTD.



全国服务热线: 13833743567

# 目录

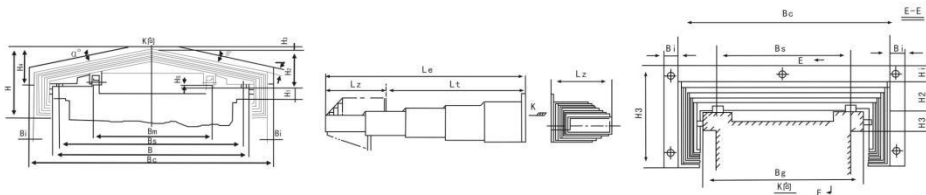
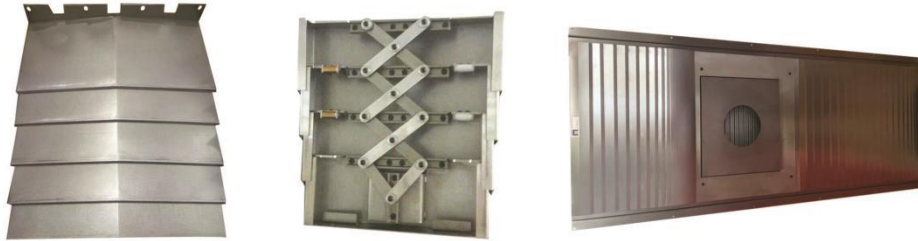
## Contents

钢板防护罩系列·····	2-3
风琴防护罩系列·····	4-5
盔甲、丝杠、大型风箱防护罩·····	6
卷帘防护罩、铝型防护帘·····	7
螺旋钢带保护套·····	8
工程塑料拖链系列·····	9-11
钢制拖链系列·····	12-13
DGT型导管防护套·····	14
JR-2型矩形金属软管·····	15
排屑机系列·····	16-19
冷却管、槽板、刮屑板·····	20
机床工作灯·····	21
软连接系列·····	22-24



## 钢板防护罩系列 Steel shield series

### ★ 钢板机床导轨防护罩



在世界上有许多的公司生产或销售钢制伸缩保护罩。就体积和质量而言，我们公司已经达到了生产的水平。由于我们对机械设备方面进行巨大投资和人员培训以及具有高度称职的工程师力量，使我们完全可以应对机订研制发展中的最新的挑战，高速线性电机的使用和轴向速度的增加。

设计和制造的质量，它经常是带有专利性震动吸收装置，使得我们能够解决由于高速所产生的各种问题。同时，我们公司尽最大努力去考虑和关注性价比的问题，以保证我们的用户能够从他们的投资中得到最大的受益和回报。

代号	名称	数据	备注	代号	名称	数据	备注
Le	拉伸后长度			Bs	滚轮支承宽度		
Lz	压缩后长度			B#	滑块支承宽度		
Lt	行程			$\alpha^\circ, \beta^\circ$	弓型倾角		
B	导轨宽度			v	预计节数		
Bc	防护罩总宽			$\delta$	钢板厚度		用户预选
H	防护罩总高			安装孔			按用户要求
H <sub>1</sub>	导轨侧面高度			钢板材料	1Gr13	2Cr13	用户自定
H <sub>2</sub>	导轨上护罩高度			支撑形式	滚轮	滑块	用户自定
H <sub>3</sub>	安装位置高度			配套机床型号			
H <sub>4</sub>	安装板高度			订货单位			
H <sub>5</sub>	滚轮高度			联系人		电话	

注：1、用户定货时只要填明上数据，选定材料，我公司代为设计制造。  
2、如用户对护罩型式有特殊要求，我公司可与用户协商设计，满足要求。  
3、每种防护罩填写一张。如样本不够，可复印填写。

## 钢板防护罩系列 Steel shield series

### ★ 钢板机床导轨防护罩



每层钢板端部装有弹性密封垫，可在运动时清洁钢板表面。伸缩板式防护罩可水平和垂直使用，最大运行速度达60m/min可按用户的不同要求设计。提供平板型、拱形的。

#### 钢制伸缩式导轨防护罩的安装、固定

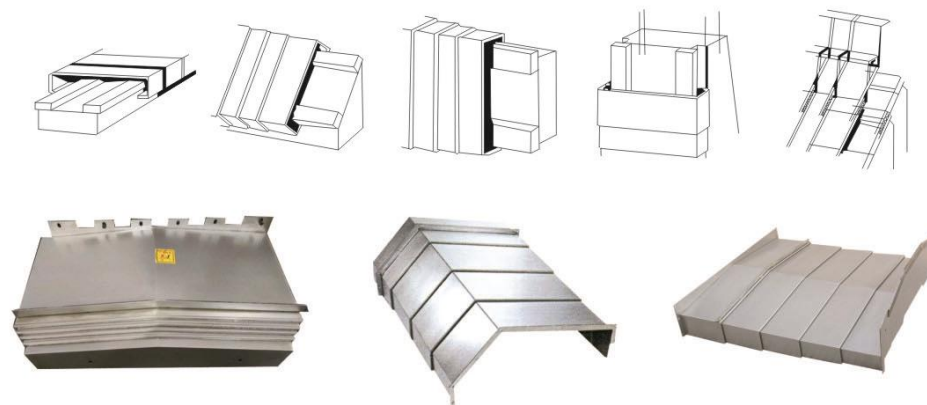
如今对于精确度的要求与日俱增，并且需要保持这一特点，为了及时满足这种需求，对于机床生产者来说，在丝杠和基底上面应用防护罩是不可或缺的。

在长期积累的经验和技术研究的基础上，我们已经成功研制了一系列伸缩式导轨防护罩。在保持机床轨道和丝杠的高效性及延长其使用寿命方面，效果非常理想。

另外，我们的伸缩式防护罩对于以下方面的防护也是有效的：灰尘、炙热碎屑、冷却剂、乳化剂以及由工具或者机器造成的偶然震动。

所采用的材料保证对抗磨损、化学试剂和高温都有很好的保护作用。

另外，伸缩式防护罩可能有效地减少工作场所的伤害，同时在机器美学方面也带来很好的效果。





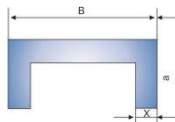
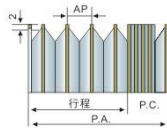
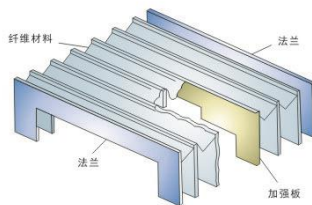
## 风琴防护罩系列 Organ shield series

### ★ 柔性风琴式防护罩



特点:

- ★ 此类护罩不怕脚踩、硬物冲撞不变形、寿命长、密封好和运行轻便等特点
- ★ 护罩行程长、压缩小、长度的比值为1:10。
- ★ 该产品使用专用的材料,耐冷却剂,防油、砂轮沫和铁肖等;
- ★ 护罩具行程长、压缩小的优点;
- ★ 护罩的风箱速度可达200m/分;
- ★ 护罩内没有任何金属零件,不用担心护罩工作时会出现零件松动而给机器造成严重的破坏。



P.A.=打开长度  
P.C.=闭合长度  
行程=打开长度-闭合长度

B=外侧宽度  
a=内侧宽度  
X=折叠高度

柔性风琴式导轨防护罩设计参数

代号	名称	数据	备注	护罩结构材料
L	拉伸后长度			面料
L1	压缩后长度			支撑 尼龙革或三防布
L2	行程长度			连接板 PVC片 (每格一片)
B	防护罩总宽			滑轮 树脂板、铁板
B1	导轨宽度			铜或尼龙轴承
B2	护罩内部宽度			配套机床型号
H	护罩总高度			订货单位
H1	导轨高度			联系人
H2	护罩内部高度			联系电话

- 注: 1. 用户订货时只要填明以上数据、选定材料, 我公司代为设计、制造。  
2. 如用户对护罩型式有特殊要求, 我公司可与用户协商设计, 满足要求。  
3. 每种防护罩填写一张。如样本不够, 可复印填写。

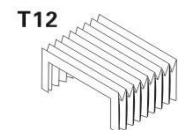
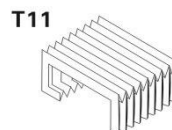
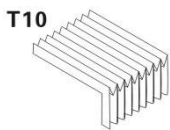
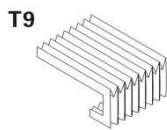
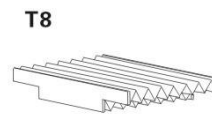
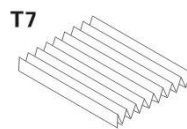
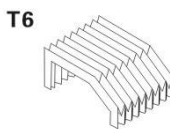
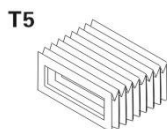
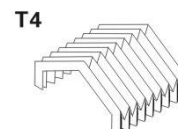
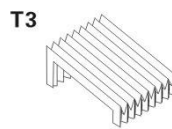
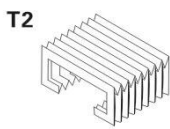
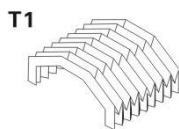
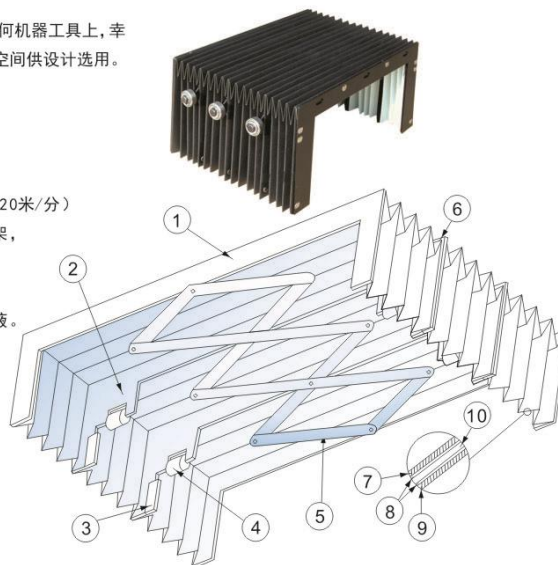
本数据仅仅给出我们所生产的热焊保护罩的一种, 如果你需要其他形式的保护罩, 请与我们工程设计部联系。

## 风琴防护罩系列 Organ shield series

### ★ 多用型护罩部分可行形状

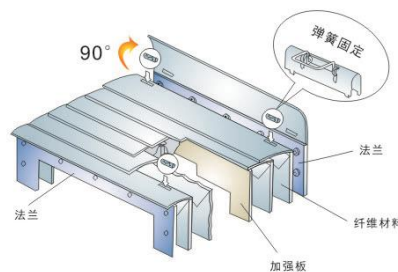
以下是多用型护罩,他们可以应用在任何机器工具上,幸亏了他们能变化多端的形状和占用有限的空间供设计选用。

- 1) 边缘的侧连接板。
- 2) 连接板中间支撑架。
- 3) 铜或尼绒骨片。
- 4) 尼绒轴和铜轴。
- 5) 拉筋和弹簧片 (最高难度速度120米/分)
- 6) 侧面浮雕、铝铜材料的侧面支架,能安全地支撑护罩。
- 7) 尼龙革。
- 8) 防御聚亚安脂粘剂的油和乳状液。
- 9) 坚硬的聚氯乙烯薄片。
- 10) 塑胶布。

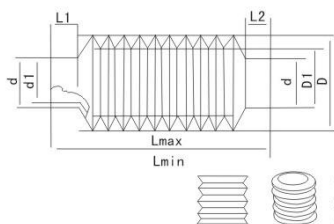


## 盔甲、丝杠、大型风箱防护罩 Armor, screw, large bellows shield

### ★ 盔甲式机床防护罩



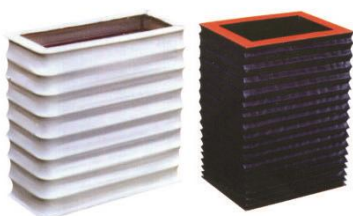
### ★ 伸缩式丝杠防护罩



丝杠护罩设计参数

代号	名称	数据	备注	代号	名称	数据	备注
Lmax	拉伸后长度			D	外圈直径		
Lmin	收缩后长度			D1	内圈直径		
L1	下部连接长度			d	连接处外径		
L2	上部连接长度			d1	连接处内径		

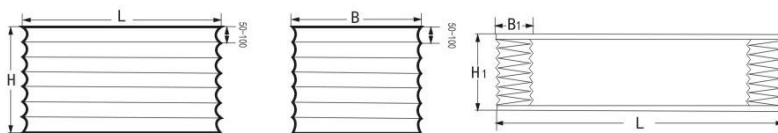
### ★ 大型风箱式防护罩



代号	名称	材质	备注
L	风箱长度	尼龙革, 三防布, 防	颜色: 黑色、乳白色 内设行程控带 承压力 ≤ 3000P 温度: -40°C ~ 400°C
B	风箱宽度	羊皮, PVC片材, 钢	
H	总拉伸高度	丝 (可里外均布)	
H1	压缩后高度		
B1	格的厚度		

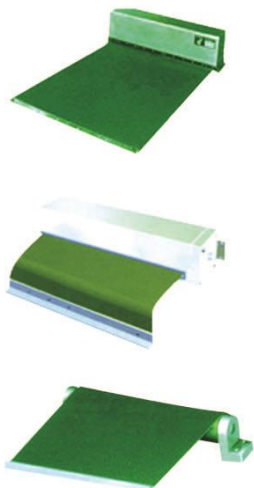
注: 内腔长度 = L - 2B1, 内腔长度 = B - 2B1

适用于: 医疗器械、升降平台、流水线升降台、通风管道软联接、纺织机械等。

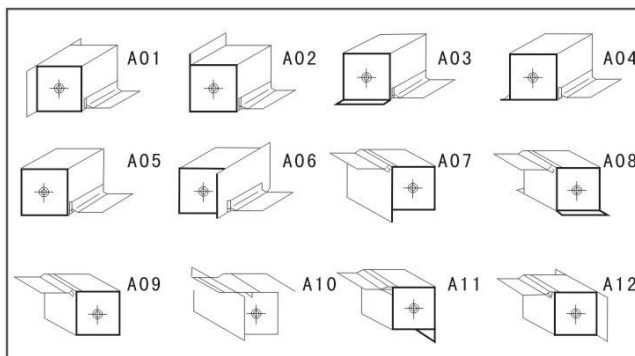


## 卷帘防护罩、铝型防护帘 shutter shield, aluminum protective curtain

### ★ 卷帘防护罩

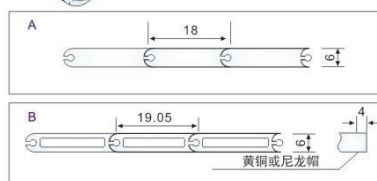
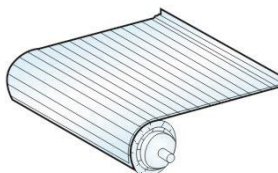
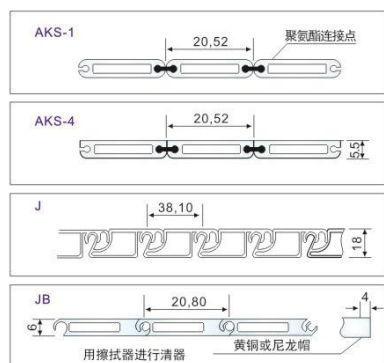


箱体装配标准参考图A1-A12



选型后注明箱体高度、长度、连接板Φ位置、拉伸长度及宽度，托架式注明托架部位装配参数

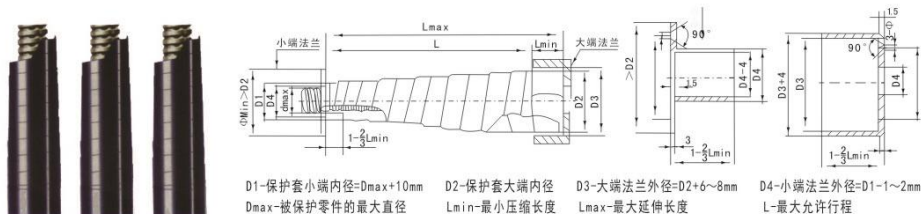
### ★ 铝型防护帘





# 螺旋钢带保护套 Spiral steel belt protective sleeve

## ★ 螺旋钢带保护套



**性能：**螺旋钢带保护套系我厂和意大利开发的一种新颖的机床功能部件,用于数控机床、加工中心等各类精密机床、液压、各个轴系、杠类及滚珠丝杠的防护。它不但具有防尘、防切屑、防冷却液等功能维护机床正常精度,延长机床使用寿命,增加美观。

**结构特点：**螺旋钢带保护套采用优质弹簧钢带经热处理制造而成,对滚珠丝杠、轴、杆类零件实行保护。保护套通过安装在被保护件二端的对中法兰,与被保护件实行无接触连接。该保护套与对中法兰之间联接安全是依靠它本身的预压缩弹力而实现的,因此在工作中运行稳定、伸缩自如、噪音极低,其表面呈黑色光泽,与机床上大部分法兰件协调。

**订货须知：**螺旋钢带保护套系根据滚珠丝杠、轴、杆类零件的直径,移动距离等参数而定制配套,所以订货时按下列方法进行:

- 1、用户单位按我厂提供的标准规格选用。
- 2、用户单位提供保护套D、Lmax、Lmin (特殊要求D,) (代号见图)由我厂设计制造,价格统一按标准规格引出计算。

**说明：**1、对中法兰系用户自制,我厂可提供草图。

- 2、如批量订货价格优惠。
- 3、除特殊情况尺寸有限制外,D,不作要求。

LGB 规格Spec	Lmax mm	Lmix mm	D1 mm	D2mm 参考尺寸 Ref. Din	LGB	Lmax mm	Lmix mm	D1 mm	D2mm 参考尺寸 Ref. Din
					规格Spec				
20-250-30	250	30	20	40	70-400-80	400	80	70	95
30-250-45	250	45	30	41	70-750-100	750	100	70	94
30-450-50	450	50	30	50	70-1400-120	400	80	70	104
30-600-50	660	50	30	56	70-1800-120	750	100	70	120
40-300-45	300	45	40	54	75-400-80	400	80	75	89
40-550-50	550	50	40	57	75-600-100	600	100	75	95
40-300-80	800	80	40	65	75-900-120	900	120	75	97
40-950-80	950	80	40	69	75-1200-120	1200	120	75	104
45-550-50	550	50	45	73	75-1600-1100	1600	110	75	115
45-700-80	700	80	45	68	80-400-80	400	80	80	94
45-900-100	900	100	45	70	80-600-120	600	120	80	97
45-100-100	1000	100	45	73	80-900-110	900	110	80	105
50-500-50	500	50	50	72	80-1200-120	1200	120	80	115
50-700-80	700	80	50	70	80-1400-120	1400	120	80	120
50-900-100	900	100	50	77	85-400-80	400	80	85	100
50-1200-100	1200	100	50	84	85-600-100	600	100	85	105
55-350-50	350	50	55	72	85-800-125	800	125	85	106
55-550-80	550	80	55	72	85-1000-125	1000	125	85	126
55-800-80	800	80	55	78	85-1200-125	1200	125	85	132
55-1000-120	1000	120	55	77	90-400-100	400	100	90	105

# 工程塑料拖链系列

## Engineering plastic towline series



微型7系列 订货实例：内高\*内宽\*弯曲半径

内高	内宽	外高	外宽	弯曲半径(R)	打开方式	对应接头孔距(mm)
7	7	10	12.5	18 28 38	不可打开型	A=8



微型10系列 订货实例：内高\*内宽\*弯曲半径

内高	内宽	外高	外宽	弯曲半径(R)	打开方式	对应接头孔距(mm)
10	6	13.5	13.5	18 28 38	方便型	A=8
10	10	14	17.5		不可打开型	A=8
10	15	15.5	23		不可打开型	A=10 B=0
10	20	15.5	28.5		不可打开型	A=10 B=5



15系列-不可打开 订货实例：内高\*内宽\*弯曲半径

内高	内宽	外高	外宽	弯曲半径(R)	打开方式	对应接头孔距(mm)
15	20	20	28.2	18 28 38	不可打开型	A=11
15	30	20	38.2			A=14
15	40	20	48.2			B=20
15	50	20	58.2			B=20



15系列半封闭内侧可打开 订货实例：内高\*内宽\*弯曲半径

内高	内宽	外高	外宽	弯曲半径(R)	打开方式	对应接头孔距(mm)
15	15	20	23	28 38 48	半封闭 内侧打开型	A=8
15	20	20	29			A=8
15	30	20	39			A1=22 B=9.2
15	40	20	49			A1=31.8 B=7.5
15	50	20	59			A1=41.8 B=7.5



18系列-不可打开 订货实例：内高\*内宽\*弯曲半径

内高	内宽	外高	外宽	弯曲半径(R)	打开方式	对应接头孔距(mm)
18	25	23	36.5	38 48 75 100	不可打开型	A=14.5
18	37	33	48.5			A=14.5



18系列-可打开 订货实例：内高\*内宽\*弯曲半径

内高	内宽	外高	外宽	弯曲半径(R)	打开方式	对应接头孔距(mm)
18	25	23.5	25	28/38/48/75/100	外侧打开型	A1=19.2 A2=13.6
18	18	23.5	28	28 38 48 75 100	半封闭 内侧打开型	A1=14 A2=9.5
18	25	23.5	35			A3=16 B3=10 A4=13.6 B4=10
18	37	23.5	47			A3=29 B3=11 A4=25 B4=11
18	50	23.5	60			A3=34.8 B3=7.5 A4=34.8 B4=7.5



25系列-两侧可打开 订货实例：内高\*内宽\*弯曲半径

内高	内宽	外高	外宽	弯曲半径(R)	打开方式	对应接头孔距(mm)
25	25	35	38	★55 75 100 125 150 175 200 250	双面可打开型	A=13
25	38	35	51			A=23
25	57	35	71			A=45
25	77	35	91			A=62



25系列-连体内侧可打开 订货实例：内高\*内宽\*弯曲半径

内高	内宽	外高	外宽	弯曲半径(R)	打开方式	对应接头孔距(mm)
25	38	35.5	53.5	55 75 100 125 150 175 200 250	内侧打开型	A=23
25	*57	35.5	72.5			A=45
25	*77	35.5	92.5			A=62
25	*103	35.5	118.5			-----



S25低噪音系列-两侧可打开 订货实例：内高\*内宽\*弯曲半径

内高	内宽	外高	外宽	弯曲半径(R)	打开方式	对应接头孔距(mm)
25	25	36	42	R≥55	两侧可打开型	A=Bi+10
25	38	36	55			A=Bi+10
25	57	36	74			A=Bi+10
25	77	36	94			A=Bi+10
25	*103	36	120			A=Bi+10

## 工程塑料拖链系列 Engineering plastic towline series

### 加强型尼龙拖链



桥式



全封闭式



S形



双排封闭式



双排桥式

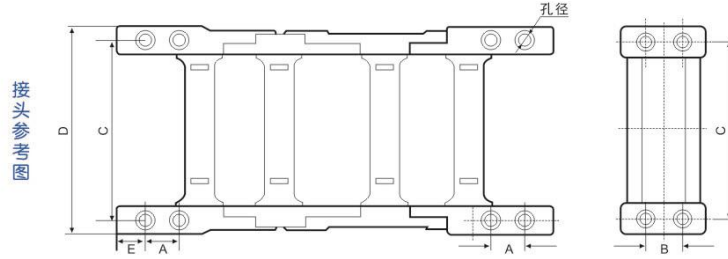
序号	系列	内径	外径	弯曲半径	节距	A	B	C	D	E	孔径
1	20系列	20×38	35×55	55/75/100	45.5	15	15	52	61	9.6	4.3
2		20×50	35×67		45.5	15	15	64	73	9.6	4.3
3		20×60	35×77		45.5	15	15	74	83	9.6	4.3
4		20×75	35×92		45.5	15	15	89	98	9.6	4.3
5		20×100	35×117		45.5	15	15	114	123	9.6	4.3
6		20×103	35×120		45.5	15	15	117	126	9.6	4.3
7		20×125	35×142		45.5	15	15	139	148	9.6	4.3
8	25系列	25×38	40×55		45.5	16	16	51	59	10	4.3
9		25×50	40×68		45.5	16	16	63	71	10	4.3
10		25×60	40×78		45.5	16	16	73	81	10	4.3
11		25×75	40×93		45.5	16	16	88	96	10	4.3
12		25×100	40×118		45.5	16	16	113	121	10	4.3
13		25×103	40×121		45.5	16	16	116	124	10	4.3
14		25×125	40×143		45.5	16	16	138	146	10	4.3
15	30系列	30×38	45×58	45.5	18	18	52	62	11	5	
16		30×50	45×70	45.5	18	18	64	74	11	5	
17		30×60	45×80	45.5	18	18	74	84	11	5	
18		30×75	45×95	45.5	18	18	89	99	11	5	
19		30×100	45×120	45.5	18	18	114	124	11	5	
20		30×103	45×123	45.5	18	18	117	127	11	5	
21		30×125	45×145	45.5	18	18	139	149	11	5	
22	35系列	35×50	55×75	75/100/125/150/200	66.5	21	23	65	78	15.5	5.9
23		35×60	55×85		66.5	21	23	75	88	15.5	5.9
24		35×75	55×100		66.5	21	23	90	103	15.5	5.9
25		35×90	55×115		66.5	21	23	105	118	15.5	5.9
26		35×100	55×125		66.5	21	23	115	128	15.5	5.9
27		35×125	55×150		66.5	21	23	140	153	15.5	5.9
28		35×130	55×155		66.5	21	23	145	158	15.5	5.9
29		35×150	55×175		66.5	21	23	165	178	15.5	5.9
30		35×175	55×200		66.5	21	23	190	203	15.5	5.9
31		35×200	55×225		66.5	21	23	215	228	15.5	5.9
32		35×250	55×275		66.5	21	23	265	278	15.5	5.9
33	45系列	45×50	65×77	100/125/150/200/250	76	21	23	68.3	84	16	6
34		45×60	65×87		76	21	23	78.3	94	16	6
35		45×75	65×102		76	21	23	93.3	109	16	6
36		45×90	65×117		76	21	23	108.3	124	16	6
37		45×100	65×127		76	21	23	118.3	134	16	6
38		45×125	65×152		76	21	23	143.3	159	16	6

# 工程塑料拖链系列

## Engineering plastic towline series



内部分隔板



序号	系列	内径	外径	弯曲半径	节距	A	B	C	D	E	孔径
39	45系列	45×130	65×157	100/125/150/200/250	76	21	23	148.3	164	16	6
40		45×150	65×177		76	21	23	168.3	184	16	6
41		45×175	65×202		76	21	23	193.3	209	16	6
42		45×200	65×227		76	21	23	218.3	234	16	6
43		45×250	65×277		76	21	23	268.3	284	16	6
44	55系列	55×50	75×80	100/150/200/250	76	30	30	69	83.5	17	6
45		55×60	75×90		76	30	30	79	93.5	17	6
46		55×75	75×105		76	30	30	94	108.5	17	6
47		55×90	75×120		76	30	30	109	123.5	17	6
48		55×100	75×130		76	30	30	119	133.5	17	6
49		55×125	75×155		76	30	30	144	158.5	17	6
50		55×130	75×160		76	30	30	149	163.5	17	6
51		55×150	75×180		76	30	30	169	183.5	17	6
52		55×175	75×205		76	30	30	194	208.5	17	6
53		55×200	75×230		76	30	30	219	233.5	17	6
54		55×250	75×280		76	30	30	269	285.5	17	6
55	65系列	65×50	85×82	150/200/250/300	76	35	45	72	91	20	9
56		65×60	85×92		76	35	45	82	101	20	9
57		65×75	85×107		76	35	45	97	116	20	9
58		65×90	85×122		76	35	45	112	131	20	9
59		65×100	85×132		76	35	45	122	141	20	9
60		65×125	85×157		76	35	45	147	166	20	9
61		65×130	85×162		76	35	45	152	171	20	9
62		65×150	85×182		76	35	45	172	191	20	9
63		65×175	85×207		76	35	45	197	216	20	9
64		65×200	85×232		76	35	45	222	241	20	9
65		65×250	85×282		76	35	45	272	291	20	9
66	80系列	80×75	106×120	150/200/250/300	100	35	65	94	119	20	9
67		80×100	106×145		100	35	65	125	144	20	9
68		80×125	106×170		100	35	65	150	169	20	9
69		80×150	106×195		100	35	65	175	194	20	9
70		80×200	106×245		100	35	65	225	244	20	9
71		80×250	106×295		100	35	65	275	294	20	9
72		80×300	106×345		100	35	65	325	344	20	9
73	80×350	106×395	100	35	65	375	394	20	9		

材料：尼龙双六，接头孔镶嵌金属套

组装型式：1.桥架型 2.半封闭型 3.全封闭型

拖链使用长度 =  $\pi R + 0.5R + \frac{\text{行程}}{2}$

拖链弯曲后总高度 =  $2R + \text{外高}$



## 钢制拖链系列 Steel Towline series

### ★ TL型钢制拖链



TL系列拖链的主体是由链板（优质钢板镀铬）、支撑板（贸易拉铝合金）、轴销（合金钢）等部件组成，使电缆或橡胶管与拖链之间不产生相对运动，不产生扭曲变形，链板经镀铬处理外形效果新颖，结构合理，灵巧强度高，钢性好，不变形，安装方便，使用可靠，易拆装，尤其是本产品采用了高强度耐磨材料，合金轴为铜销，提高了产品的耐磨强度，弯曲更灵活，阻力更小，降低了噪音，从而可保证长时间使用不变形，不下垂。

同于本产品外观精美，可较大程度上增强机床设备的整体艺术美观效果，增我国机床、机械设备在国际市场的竞争能力。

订货示例：

拖链型号TL95,支撑板Ⅲ型，弯曲半径R=250，支撑板宽度=300,长度=3250。即为：TL95Ⅲ-250×300×3250

参项	型号	TL45	TL65	TL95	TL125	TL180	TL225	TL250
节距t		45	65	95	125	180	225	250
弯曲半径 R		50、75	75、90	115、145	200、250、300	250、300	400、450	400、450
		90、115	115、125	200、250	350、470、500	350、450	600、750	500、600
可根据用户要求定做		145	145、185	300	575、700、750	490、600、650	800、850、1000	750、800、1000
拖链最小宽度Bmin		35	50	60	80	100	160	190
拖链长度L		32	49	75	60	144	200	220
拖链长度	由用户按需要自定							
支撑板最大孔径D1		-	33	55	75	110	146	166
允许不用支撑轮长度		4	5	9	10	10	12	14

### ★ GLE全封闭型钢制拖链

GLE型的护板采用铝合金全封闭型—“银星护板”

型号TCL的拖链麟开发的“银星护板”，采用铝合金制造，供用户选用。订货号为10B/20B/30B。而不是10A/20A/30A。

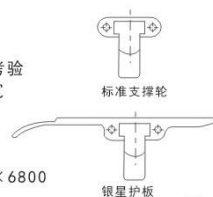


GLE-B

#### 银星护板的特点：

- 外形美观
- 护板结构装置已经接受了15年以上的考验
- 极稳定、坚固的电缆保护,可达1000mm宽
- 在任意一个部位都能打开拖链
- 根据用户需要可随时加装“银星护板”

订货举例：GLE100全封闭-R300×350×6800



标准支撑轮

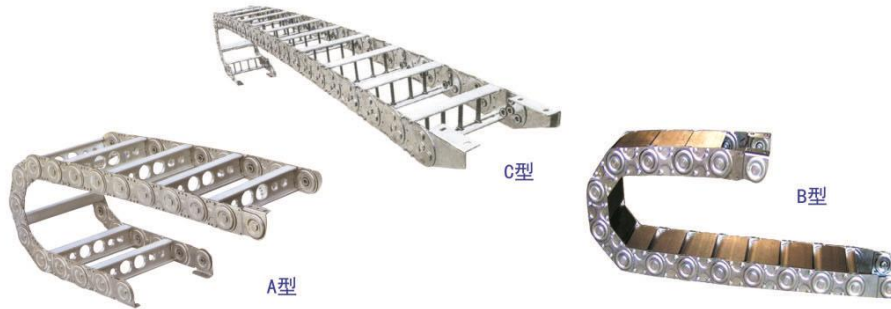
银星护板



# 钢制拖链系列

## Steel Towline series

### ★ TLG型钢制拖链



TLG型钢制拖链可承载数量多, 重量大的电缆及油管, 自由悬置 (允许不用支撑轮) 长度大, 支撑板可依客户需要制作, 适用于工作母机, 移动机械等。其弯曲半径为50-60mm, 链板高度为50-60mm, 链板宽度为35-150mm。

TLG型钢制拖链其行程最大为32m, 适用于所有传动方式, 并可随意加长和缩短。此外, 可通过改变销轴增长或缩短弯曲半径。拖链的支撑板宽度为150mm至600mm, 孔间距为5mm。

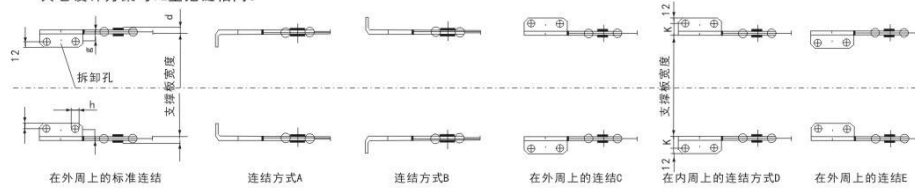
链板的高度 (支撑板的高度), 是由电缆最大直径决定的, 机床最大限度运转时 (如拖链的宽度超过300mm, 长度超过4m)。出于稳定性原因, 应考虑选择加大拖链的规格。

弯曲半径要根据电缆的最大直径选择并应达到电缆直径的10倍。弯曲半径可根据所给表格选择50-600mm, 行程小的可相应选择较小的半径。TLG型拖链与一般的拖链不同, 它可通过固定的铝型材满足不同需求, 支撑板宽度达1200mm, 在最高速度运行时, 拖链的内部分隔无懈可击, 并保证对电缆达到最佳保护效果。

TLG型拖链是解决较大钢链的唯一方案。支撑板可根据用户的要求生产。牢固的结构, 使支撑板宽度可达到1200mm。

拖链的长度=1/2行程+4个弯曲半径 (这只适用于当固定连接是在行程中的中点时)。

其它设计方案与TL型拖链相同。



### TLG型钢制拖链主要参数及支撑尺寸

型号	弯曲半径 R (mm)	节距	a	c	d	e	f	g	h	k	允许不用支承轮时		重量 100 (mm)
											长度 (m)	负载 (Kg/m)	
TLG75	100/150/200 250/300	75	31	50	8	4	30	12	9	15	4/3/4	10/15/10	4.90/4.80/5.50
TLG100	150/200/250 300/400	100	49	75	10	4	50	17	11	21	6/4/6	15/20/15	9.10/9.10/10.00
TLG125	200/250/300 400/500	125	68	100	14	4	70	22	13	28	8/6/8	30/20/30	18.10/18.10/19.30
TLG175	250/300/400 500/600	180	118	150	14	6	115	26	13	32	15	30	25

TLG型合金型拖链与一般的拖链不同, 它可通过固定的铝型材满足不同要求的需要, 支撑板宽度达1200mm, 在提高速度和行程速度下, 拖链的内部分隔无懈可击, 并保证使电缆达到最佳保护。

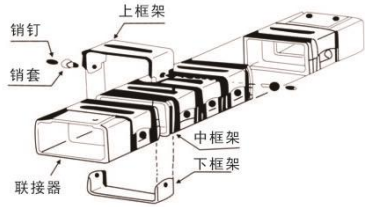
我们第二节链板提供一条支撑板, 如每一节均需支撑板, 请在订货时, 订10A/20A/30A/40A/50A, 而不是10B/20B/30B/40B/50B。即TLG20A/200×2100/200 "h" 或TLG20B/200×2100/200 "h"

银星 (Silver Star) 铝合金护板的拖链, 订货型号为10B/20B/30B。进一步的了解请参见下图 "银星护板"。即TLG30B/200×2100/200 "h"。

# DGT型导管防护套

## DGT type protective cover for conduit

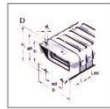
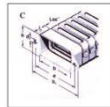
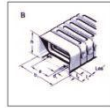
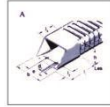
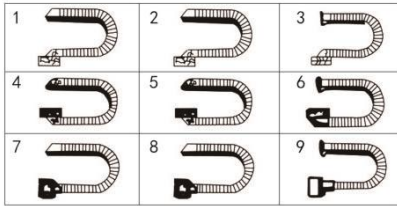
### ★ DGT型导管防护套



#### 结构与用途:

套板外径镀铬处理, 和不锈钢及塑料, 内有工程塑料增加尼龙66加纤维组合而成; 套板不锈钢板抛光处理, 内有工程塑料组合而成, 结构合理、强度高、不变形、外型精美等优点。

安装方便, 适用于种类机床机械电器, 液压汽动管线防护和装饰美主机整体造型, 确保操作人员劳动安全, 增加我国机床、机械设备在国际市场的竞争能力。



A型接头参数表

规格	参数	h	b	e	d <sub>1</sub>	l <sub>1</sub>	l <sub>2</sub>
24×45		39	62	22	Φ6.5	30	15
38×73		53	91	50	Φ6.5	30	15
45×90		61	108	62	Φ6.5	35	15
52×102		70	112	65	Φ8.5	40	20
60×120		81	144	70	Φ8.5	40	20
60×150		81	184	80	Φ8.5	40	20
72×162		93	186	100	Φ8.5	45	20

B型接头参数表

规格	参数	h	b	e	d <sub>1</sub>	l <sub>1</sub>	l <sub>2</sub>
24×45		39	62	75	Φ6.5	30	90
38×73		53	91	105	Φ6.5	35	120
45×90		61	108	128	Φ6.5	40	137
52×102		70	122	140	Φ8.5	40	160
60×120		81	144	155	Φ8.5	42	167
60×150		81	184	188	Φ8.5	44	197
72×162		93	186	200	Φ8.5	45	226

C型接头参数表

规格	参数	h	b	eb	d <sub>1</sub>	l <sub>1</sub>	eh	h <sub>1</sub>
24×45		35	60	18	Φ6.5	30	55	80
38×73		50	85	45	Φ6.5	35	70	95
45×90		54	103	52	Φ6.5	40	87	102
52×102		65	114	60	Φ8.5	40	90	115
60×120		73	132	68	Φ8.5	42	103	123
60×150		73	163	83	Φ8.5	44	103	123
72×162		85	175	95	Φ8.5	45	110	135

D型接头参数表

规格	参数	h	b	e	d <sub>1</sub>	l <sub>1</sub>	eh
24×45		39	62	22	Φ6.5	60	15
38×73		53	91	50	Φ6.5	65	15
45×90		61	108	75	Φ6.5	65	15
52×102		70	144	82	Φ8.5	70	20
60×120		81	184	100	Φ8.5	70	20
60×150		81	163	130	Φ8.5	70	20
72×162		93	175	140	Φ8.5	75	20

型号	1#	2#	3#	4#	5#	6#	7#
规格	25×45	38×73	45×90	52×102	60×120	60×150	72×162
外型	39×62	53×91	61×108	70×122	81×144	81×184	93×186
弯曲半径	60	100	120	140	160	165	185
不支承长度 m	1.5	2	2.2	2.5	2.7	2.9	3.0
负载重量	3	4	5	8	10	14	20

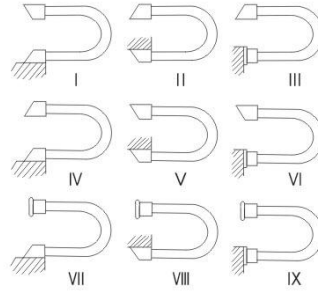
# JR-2型矩形金属软管

## JR-2 type rectangular metal hose

### ★ JR-2型矩形金属软管



软管装配形式图

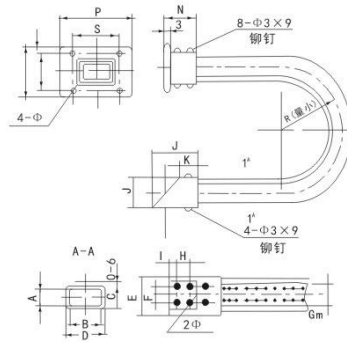


#### 结构与用途

矩形金属软管采用全金属结构。该产品符合JB/GQ058285企业联合标准，适用于各类金属切屑机床及切割机床。防止高热铁屑对您供电、水、汽线路的损伤，保护劳动安全。

#### 选型

- 1、注明规格与型号如下所示：A×B×L-装配形式；L-软管长度包括连接器装配。形式见软管装配形式图：I-IX
- 2、特殊接头形式：a-c;例:25×50×1200-I、25×50×1200-AB-III



- 注:1.水平放置时下方应设置具有足够长度的拖板。  
2.水平放置时允许选用超出表中规定的长度，但建议在适当的位置上设计滚动支承点，以防软管下弯。

#### 接头尺寸及规格参数表

内径 A×B	外径 C×D	E	F	G	H	I	L	J	K	N	P	S	X	T	φ	R	轴向拉力 (kg)	重量 (kg/m)
15×30	20×35	38	18	25	22	10	23	45	20	40	75	60	55	38	5.5	60	35	1.3
25×50	30×55	58	30	35	25	10	33	60	25	50	900	75	60	45	5.5	90	40	1.75
36×60	40×65	69	40	45	25	10	44	70	30	50	100	80	70	52	5.5	100	50	2.1
38×73	43×78	82	50	55	35	10	47	75	35	50	105	85	82	62	6.5	110	60	2.36
40×80	45×85	89	50	65	50	15	49	90	40	55	120	100	90	68	8.5	120	70	2.5
52×102	57×107	113	65	80	50	15	63	105	45	60	140	120	100	80	8.5	140	75	2.85
60×120	68×128	131	90	90	80	20	71	135	45	70	170	146	110	84	9	180	80	3.15
60×130	68×138	141	95	95	90	20	71	140	50	75	180	150	120	90	9	180	80	3.25
72×162	82×170	184	120	120	100	20	82	150	60	80	210	180	130	100	9	210	80	4.5
100×165	110×175	179	100	130	110	25	115	160	65	85	219	200	155	135	10	200	85	5.1

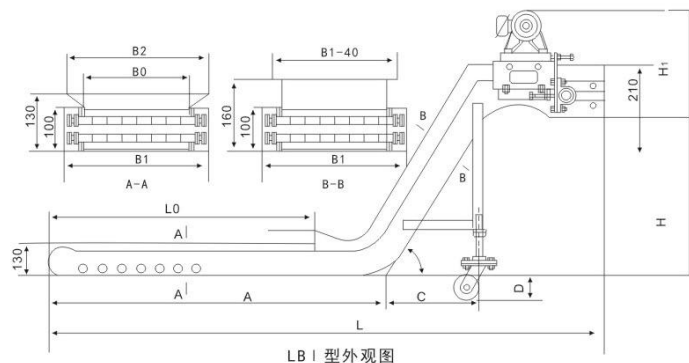
## 排屑机系列 Chip conveyor Series

### ★ LB系列链板排屑机

LB系列链板排屑机由以下几部分组成、减速机、驱动链条、壳体、传动链条及铰接链板等。减速机输出动力，经驱动链条及壳体上的相关部件传递到传动链条上，与传动链条结合的铰接链板因转动将主机产生的切屑输送到指定工位。

LB系列链板排屑机切屑输送速度选择范围大，工作效率高，有效排屑宽度多样化，可提供充足的选用范围，通过变化输送速度、排屑宽度可以调整机器的排屑量，并且不受切屑种类限制，对钢件、铸铁、铜、铝及非金属等各种切屑均可适用。

LB系列链板排屑机主要工作部分为铰接式链板，它是由2mm厚的链板，3mm厚的挡屑边，4mm厚的刮屑板组成。材料均为1Cr18Ni9型优质不锈钢。链板整体成型，配合精准准确，运转稳定安静，坚固耐用。另外链板工作面上紧密的凸点设计可有效防止碎屑的粘附，增加排屑能力。同时增加了链板的强度。该机器的运动部件与切屑是接触的，当切屑中混入较大异物时可能会导致机器卡滞、电机过载，所以都配备了扭力限定机构，通过它可有效降低因操作不当给机器造成的损害。扭力限定机构传统上采用的是石棉摩擦材料，它所含的橡胶、甲醛和本分树脂等粘剂在过载摩擦升温时会使其丧失摩擦稳定性，并迅速损坏，并且它的低导热性更加速了这一过程，所以抵抗过载能力极低。若驱动链条的润滑油进入摩擦面，它的摩擦传动作用将随即丧失。

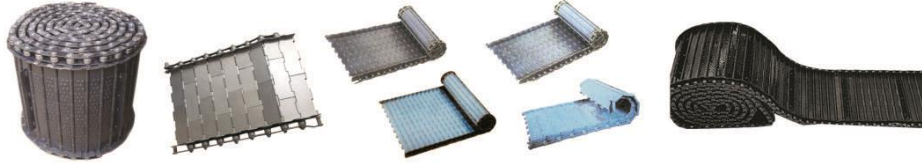


型号	用户确定									排屑量			
	B0	B1	B2	L0	A	L	H	H1	a		C	D	
LB B0	100 ~ 430	B1=B0+80	B2=A-(95×20)	≤ 2500	≤ 4000	≤ 1500	≤ 470	≤ 75°					用B0=250铸铁碎屑进行测量，排屑量为120~180公斤/小时。B0其它系列及不同切屑种类可按上述指标进行推算。
B0系列	100、130、160、190、220、250、280、310、340、370、400、430												
注：1) 可根据用户所需尺寸和要求设计制造													



# 排屑机系列 Chip conveyor Series

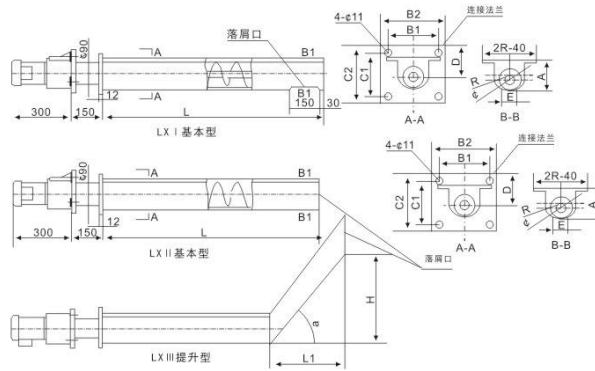
## ★ 排屑链条系列



排屑链条规格表 单位: mm 材质: 不锈钢板, A3钢板

序号	链条节距	链板幅宽	刮板长度	刮板厚度	链条中心距	内节内宽	挡板高度	滚子直径	穿轴直径
1	31.75	100, 260, 200, 250, 300, 350, 400	幅宽-50	30	幅宽+18	9.45	19	19.05	5
2	38.1	100, 260, 200, 250, 300, 350, 400, 450, 500	幅宽-50	30	幅宽+23	12.57	20	22.23	8
3	50.8	100, 260, 200, 250, 300, 350, 400, 450, 500, 550, 600	幅宽-50	30	幅宽+29	15.75	25	28.58	10
4	63.5	100, 260, 200, 250, 300, 350, 400, 450, 500, 550, 600, 700, 800	幅宽-50	40	幅宽+35	18.90	35	39.67	12
5	100	100, 260, 200, 250, 300, 350, 400, 450, 500, 550, 600, 700, 800, 900, 1000	幅宽-50	50	幅宽+58	31.75	50	57.15	14

## ★ 螺旋排屑机系列



型号	c	R	用户确定									排屑量
			A	L	B1	B2	C1	C2	E	H	a	
LX72	72	40	≥50	800-5000	131	165	131	176	≥88			用c=80铸铁碎屑进行测量,排屑量为120~260公斤/小时。c其它系列及不同切屑种类可按上述指标进行推算。
LX180	80	50	≥60	800-5000	131	165	131	176	≥88			
LX1100	100	60	≥70	800-10000	131	165	131	176	≥88			
LX1150	150	90	≥90	800-10000								
LX1200	200	120	≥120	800-10000								
LX II 180	80	50	≥60	800-2000	131	165	131	176	≥88	≤600		
LX II 120	120	70	≥80	800-3000	131	165	131	176	≥88	≤800	≤45°	
LX II 150	150	90	≥100	800-3000						≤1000		

注: 1) 可根据用户所需尺寸和要求设计制造



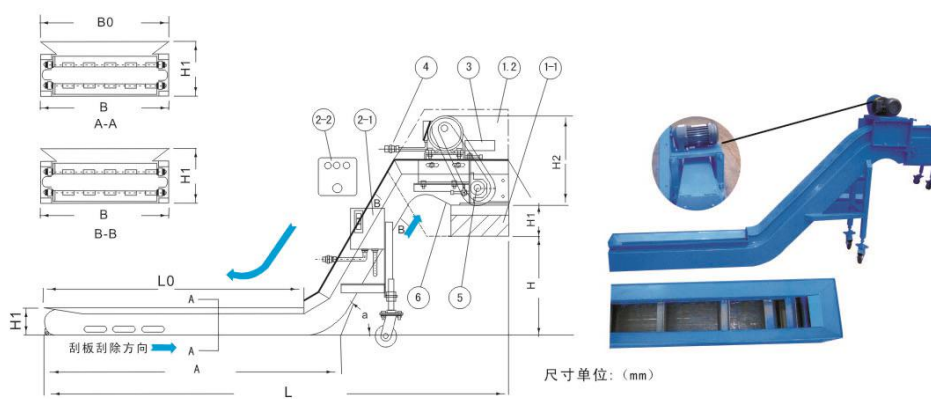
## 排屑机系列 Chip conveyor Series

### ★ CGB系列刮板式排屑机

刮板式排屑机主要用于干式或湿式加工中长度不超过150mm非团状、细小碎屑的分离和清除，适用于各种不同切屑材质。磁刮板式排屑机则主要适用于采用湿式加工的短碎状钢屑、铸铁屑的输送。

刮板式排屑装置采用减速电机驱动，由链条带动刮板将沉淀在排屑机的底板上的切屑刮出至集屑车内。本装置工作可靠、性能稳定、定量排屑、无噪音、寿命长。磁刮板式排屑装置是在刮板式排屑装置的基础上在排屑机的底板上设有永磁式磁场，切屑先吸附在底板上再有刮板强行刮出。在湿式加工中，磁刮板式排屑机是替代永磁式排屑机的首选机型。

产品的结构形式分为A、B两种。其中A型为排屑单机，B型为带水箱的排屑机，其结构为内封闭，可置于油箱或冷却液箱中。



型号	B	H (m)	H1	H2/L1	L (m)	$\alpha$	排屑量 Kg/min	电机功率 KW	冷却泵 L/min
CGB180	180	0-2	130	用 户 自 定	0.6-5	0°	20	0.2-0.4	25
CGB210	210	0-2			0.6-10		30	0.2-0.75	
CGB270	270	0-3			172	0.3-30	45°	40	0.2-1.5
CGB320	320	0-5	50	200					
CGB360	360	0-5	60	300					
CGB460	460	0-10	80	400					
CGB560	560	0-10	100						

# 排屑机系列

## Chip conveyor Series

### ★ CB系列磁性排屑机

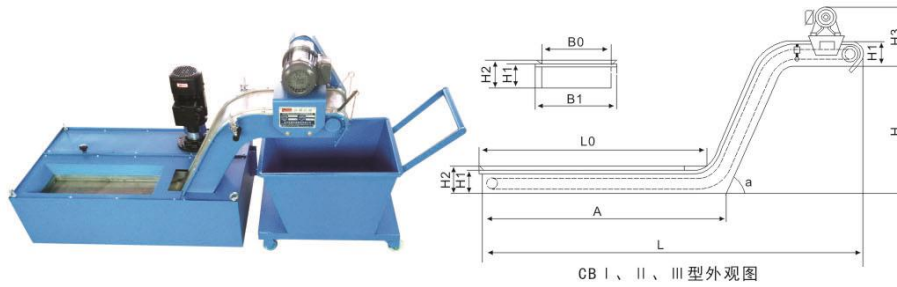
CB系列磁性板式排屑机由以下几部分组成:减速机、驱动链条、壳体、传动链及磁性材料等,减速机输出动力,经驱动链条及壳体上的相关部件传递到传动链条上,与传动链条结合的磁性材料回转运动,将落在不导磁工作面上的吸磁切屑输送到指定工位。

CB系列磁性板式排屑机结构紧凑,运转平稳,噪声低,最适宜输送的是吸磁的颗粒状、块状切屑以及长度小于150mm的段屑。该机器主要工作元件为Sr0.6Fe203型铁氧体(35)永磁材料,剩磁为0.4-0.44特斯拉,矫顽力176-224千安/米,生成的磁场强大,使其具备良好的排屑性能。该机器属于按量排屑,即每组磁性材料能够吸附屑的最大量是固定的,即使工作面上堆积了更多的切屑它也是按固定的排屑量进行输送。另外,该机器的运动部件全部封闭在壳体内部,工作面板上有非切屑异物时,也不会导致机器卡滞、过载。

CB系列磁性板式排屑机按是否密封制造分为干式和湿式两种形式,湿式就是将机器壳体严格密封,安装于液箱中,用于对冷却液中的吸磁切屑的分离;按结构尺寸可分为(I、II、III)三种基本类型。三种型号对应不同的高度尺寸,以适应不同排屑空间、排屑距离的要求。I型适用于小型主机、II型适用于中小型主机、III型适用于大型主机及生产线上的远距离输送。三种型号在有效排屑宽度相同的情况下,排屑量基本是相同的。

注意:

1. 由于受到磁性材料自身特性的影响,本系列机器不宜在温度高于80℃的工作环境中使用,否则会因磁场强度的衰减而影响工作效果。
2. 由于磁性材料在机器内部回转运动,与工作面板间的运动间隙微小,所以机器工作面严禁异物碰撞和挤压。
3. 由于切屑在工作面板上是以滑动摩擦方式行进的,当机器在湿式加工环境中工作时,若切屑中混入了较脏、较粘稠的切削油时,可能会导致切屑在工作面前后反复蠕动而不行进。此类加工环境建议使用TCGG系列磁性辊式排屑机。
4. 在湿式加工环境下,机器长时间不工作,应清理液箱,防止切屑面板上堆积,板结。



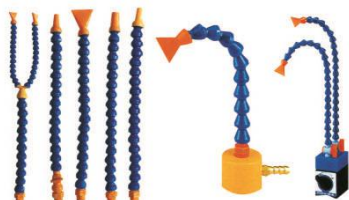
CB I、II、III型外观图

型号	H1	H2	H3	用 户 确 定								排 屑 量
				H	B0	B1	B2	L0	A	L	a	
CB I B0	100	≥130	370	≤1500	100 ~ 310	B1=B0+70	≥B0	L0=A-(150-300)	≤	≤		用B0=250铸铁碎屑进行测量,排屑量为80~120公斤/小时。B0其它系列及不同切屑种类可按上述指标进行推算。
CB II B0	175	≥205	450	≤2000	160 ~ 400				≤	≤	≤	
CB III B0	210	≥240	450	3000	200 ~ 700				≤	≤		
B0系列	100、130、160、190、220、250、280、310、340、370、400、430、460 490、520、580、610、670、700											

注: 1) 可根据用户所需尺寸和要求设计制造

## 冷却管、槽板、刮屑板 Cooling pipe, plate, scraping board

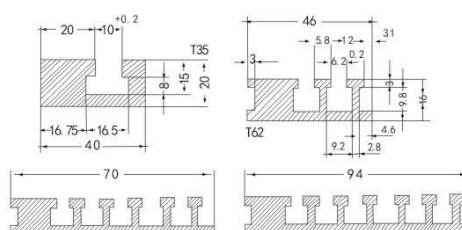
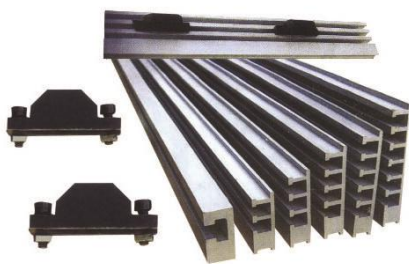
### ★ 可调塑料冷却管



型号 type	圆嘴 round cock	圆嘴 falt cock	螺丝 Thread	螺母 Nut	出水孔 water hole	标准长度 standard	可任意 选用长度 Length for selection
G1/4"	d1	d2	D2	D2	E	L	
	3	20	12	14	6	280	
4.5							
G3/8"	4	34	15.5	20	φ7.5	410	
	6.5						
G1/2"	8	46	19.5	24	φ12.5	410	
	12						

说明: G1/4"每只长度为13mm, G3/8"每只长度17.5mm, G1/2"每只长度21mm

### ★ T型撞块槽板系列



### ★ 机床导轨刮屑板



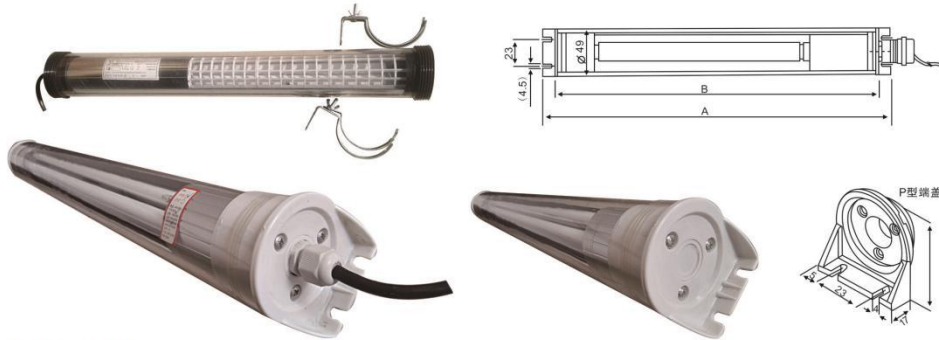
型号 代号	G×B-18	G×B-20	G×B-25	G×B-30	G×B-35	G×B-40
H	18	20	25	30	35	40
A	6	6-10	6-15	6-15	6-15	6-15
D	5-6	5-7	5-7	5-7	5-7	5-7

标准长度为500mm-1000mm的导轨刮屑板, 采用铝合金、不锈钢板型材骨架和聚氨酯弹性体刮舌。具有外观造型美、耐油、耐磨、耐冷却液、防老化和刮舌自动补偿特点。可根据不同的导轨形状组成直角形、燕尾形刮屑板结合件。

## 机床工作灯 Machine tool working lamp



### JY系列防水荧光工作灯



#### 性能及用途:

JY系列荧光灯具有防水、防蚀、防爆功能，灯管、镇流器选用通用型号部件，维修方便，广泛适用于数控机床、组合机床、加工中心及商品展览等照明，为了安全可靠灯管选用外接镇流器式和自镇式。光线分布均匀。照明效果好。

型号	电压 (V)	功率	长度		镇流器安装
			a	b	
JY37-2	220V/50Hz	18W	480mm	525mm	电感内置
JY37-3	220V/50Hz	36W	630mm	675mm	电感内置
JY20F	220V/50Hz	20W	760mm		外装镇流器
JY30F	220V/50Hz	20W	860mm		内装镇流器
JY36F	220V/50Hz	36W	400mm		自镇式荧光管
JY18G	220V/50Hz	18W	650mm		内装电子式
JY15H	220V/50Hz	15W	500mm		自带镇流器



## 软连接系列 Soft Connection Series



### 耐高温软连接

**产品主要性能:** 耐高温性能、无毒性、良好的热稳定性、耐辐射性能。

**技术参数**

**燃烧性能:** A级

**耐压:**  $\geq 10\text{Kpa}$

**风速:**  $\geq 30\text{m/s}$

**耐辐照性能:**  $6.0 \times 10^5\text{GY}$

**使用温度:**  $-70^\circ\text{C} \sim +300^\circ\text{C}$

**规格尺寸:** 按客户要求

**用途:** 通风, 抽放烟雾, 湿气及尘埃等。抽放高温湿气体。用于热气和冷气之引导, 用于塑料工业的粒状干燥剂, 除尘和抽取式厂房, 暖气排出, 鼓风机排出和焊气排出, 广泛用于引擎结构, 航空设备和军事设备的高温气体排出。



### 耐高温硅胶布软连接

**性能:**

- 1、用于低温 $-70^\circ\text{C}$ 到高温 $230^\circ\text{C}$ 之间。
- 2、耐臭氧、氧、光及气候老化, 野外使用耐候性优良, 寿命可达10年。
- 3、具有高绝缘性能, 介电常数 $3-3.2$ , 击穿电压 $20-50\text{KV/MM}$ 。
- 4、柔韧性好、表面摩擦系数大、弹性好。
- 5、耐化学腐蚀。

**特点:**

用夹布硅胶制作的成品具有使用寿命长、承受压力大的优点, 其可承受 $1\text{MPa} - 10\text{MPa}$ 的压力, 比普通的布使用寿命高 $3-5$ 倍。



### 帆布软连接

**产品特点以及用途:** 本品内部光滑平整, 外观美观, 透气均匀、输送量大, 速度快, 行程大, 尺寸稳定、通风耐磨、使用寿命长、节能环保、安装方便, 占用空间小, 工作时无噪音便于施工等优点。

**广泛应用于:** 输送粉尘, 水泥散装机的水泥输送, 农作物颗粒的输送及运输。工业的除尘。

**形状:** 圆形、方形

**材质:**  $10 \times 10$ 耐磨帆布【(白帆布、绿帆布)可加强材质】, 衬托钢丝骨架



### 帆布风管

涂布机, 印刷机械, 造纸, 无纺布, 干燥机, 集送风、耐温、耐酸碱、阻燃、耐磨、耐拉及任意伸缩等功能。可按客户要求定做是由进口帆布包裹, 钢丝圈为骨架, 以帆布做管身, 颜色可自由选择两头领口可按客户要求定做, 方便连接、固定。帆布短管伸缩弯转、驳接自由、体积小、携带方便、耐高温、酸碱且阻燃绝缘。

**规格尺寸:** 可达到 $\phi 50\text{mm} - \phi 800\text{mm}$ , 管厚:  $0.5\text{mm} - 2.0\text{mm}$ , 可在 $-25^\circ - 280^\circ$ 之间正常使用不变形不变硬。



### 风机软连接

**形状:** 圆形、方形

**性质:** 可压缩、垂直使用。减震、降噪、轻巧、无毒

**特点:** 输送量大、透气均匀、耐摩擦、防静电等特点。其做工、外观美观, 内部平整做工精细, 使用寿命可往返使用上万次。安装方便

**用途:** 1、风机进出风口, 建筑排烟系统, 除尘系统; 2、石油化工企业: 锅炉、工业用炉的排烟脱硫装置, 湿、干法的通风道。

**连接方式:** 法兰连接(角钢、A3钢板、不锈钢、PVC)、套箍连接;



### 耐高温硅胶布复合风管

**性能特点:** 1、优良的耐高温、低温性能(低温 $-70^\circ\text{C}$ , 高温 $450^\circ\text{C}$ 之间; 保温性能好。2、强度高; 既柔软又有韧性, 可剪裁加工。3、耐化学腐蚀性能好; 抗油, 防水[可擦洗] 4、耐热老化与耐气候老化, 以及耐臭氧、氧、光等。5、具有高绝缘性能, 介电常数 $3-3.2$ , 击穿电压 $20-50\text{kv/mm}$ 。

**主要用途:** 已广泛地应用于建筑、电气绝缘、管道柔性连接、化工防腐、密封等领域。



# 风管伸缩布袋

## Air duct retractable cloth bag



### 风机排风管

**特性：**它的耐温极限为-30-120度，它的阻燃指数在B1级以上。耐酸碱、耐高温、耐磨和耐老化等。产品伸缩弯转、驳接自由、体积小、携带方便、耐高温、耐酸碱且阻燃、绝缘。

**配合通风设备广泛应用于：**机房、地下室、隧道、市政管道工程、地下电缆维修、机械造船工程、消防救护排烟等恶劣工作环境下的送风及排气、集除烟尘之用。更是手提式抽送风机的必备之选！



### 耐高温防火布风管

**特性：**可长时间于-70° C~+550° C之间工作，短时耐温可高达+1200° C；内壁光滑，风阻小，质量轻，弹性及柔韧性强；抗紫外线，抗腐蚀性强，耐磨耐用，采用进口硅胶材料，环保无毒、阻燃。

**应用：**用于热气和冷气的引导，用于塑料工业的粒状干燥，除尘和抽取式厂房，暖器排出，鼓风机排出和煤气排出，用于排气设备，引擎结构，加热引擎，航空器设备和军事设备。



### 耐高温伸缩布袋

具有伸缩性能，可自由来回摆动，耐酸碱性强，可用于排烟，送风，排风，除尘，高温道口软连接，水泥熟料软连接等。

**用途：**广泛用于各种机械通风、水泥运输等它具有耐温、耐酸碱、化学、废气等排气软管，阻燃性极强，可按客户要求定做安装固定方式不受限制，一般可做成领口套箍固定，在领口两侧装有金属环，便于穿线加强固定。



### 散装机伸缩布袋

**技术说明：**运用先进的德国生产技术（2013最新技术），及内外高新技术之业精华，有专业的打圈缝切设备，公司杰出的技术人员专业设计精心制作而成。

**产品特点：**本品内部光滑平整，外观美观，透气均匀、输送量大、速度快、行程大、尺寸稳定、通风耐磨、使用寿命长、节能环保、安装方便。

**应用于：**水泥输送，水泥散装机下料口输送水泥，水泥散装机水泥输送。



### 颗粒输送伸缩布袋

**规格型号：**按照要求制作，长度不限【一般规格：衬托骨架选用 $\phi$ 5-8mm的钢丝，壁厚可达1.5-3mm，规格一般为 $\phi$ 300、320、350、400、650、720、840、1000、1240mm，长度一般为1500、2000、2500、3000、3500mm】。

**应用于：**水泥输送，水泥散装机下料口输送水泥，水泥散装机水泥输送。



### 螺旋伸缩式通风管

**耐高温伸缩通风管**口径随意定做。通风三防布**伸缩风管**外部通过螺旋丝起到磨损保护作用，良好的耐高温阻燃，耐碱金属耐酸性能，阻燃性好，韧性强；温度范围：约零下60度-600度。

**用途：**产品伸缩弯转、驳接自由、体积小、携带方便、耐高温、耐酸碱且阻燃、绝缘又耐磨；**伸缩风管**，能有效减小风阻，具有保洁性、密封性、防火性以及重量轻、强度高、隔热、隔音、防腐。用于高温锅炉炽热气体抽排，汽车尾气排放，工厂焊锡烟抽排，鼓风机排出和煤气排出，用于排气设备，引擎结构，加热引擎通风管，固体如粉尘，粉末和纤维，气体环境如蒸气和烟，除尘和抽取式厂房，暖器排出，航空器设备和军事调和风箱和压缩机，低气压环境。

## 软连接系列 soft connection series

### 防火通风软连接



**形状:** 直筒式、方形、圆形 **材质:** 根据温度选择  
**规格:** 衬托骨架选用  $\Phi 5-8\text{mm}$  的钢丝, 壁厚可达  $1.5-3\text{mm}$   
**特点:** 耐高温, 防火, 阻燃, 通风, 透气均匀, 尺寸稳定, 耐磨, 耐高温, 耐腐蚀, 寿命长, 节能, 结构紧凑;  
**连接方式:** 法兰连接 (角钢、A3钢板、不锈钢、PVC)、套箍连接;  
**用途:** 可以用于煤粉、石粉、铝粉、粉食等散状物料的散装发放, 风机进出口, 建筑排烟系统, 锅炉, 燃气轮机排烟系统, 除尘系统; 2、石油化工企业: 锅炉、工业用炉的排烟脱硫装置, 湿、干法的通风道。3、钢铁厂: 高炉、转炉、排烟等除尘系统; 4、冶炼厂: 燃烧炉等供排气系统; 5、水泥厂: 窑、集尘、烟尘处理装置系统; 6、空气加热器, 鼓风机各设备进出口。

### 高温负压软连接



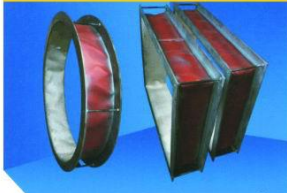
**材质:** A级质量红色硅胶玻璃纤维织物 (布料颜色: 红色、银灰色)  
**压力:** 承载压力大于  $7\text{KPa}$   
**特性:** 以A级质量红色硅胶玻璃纤维织物为面料, 内以钢丝圈支撑, 缝合 (热压粘接) 钢丝圈上、下层, 以增强附着及拉力;  
**连接方式:** 法兰连接 (角钢、A3钢板、不锈钢、PVC)、套箍连接;  
**制作方法:** 任意 (按照要求制作) 常见的形状: 方形、圆形、锥形。根据客户要求, 以产品用途和工作环境 (耐温多少 承受的压力)  
**规格型号** 按照要求制作, 运用先进的德国生产技术, 及内外高新技术之业精华, 聚一大批科技人才和智慧, 管理科学规范, 并以先进的技术, 公司杰出的技术人员专业设计精心制作而成, 品种齐全, 质量上乘。在生产中, 所有客户的要求均可在产品技术实施、试验, 且很快的研制出一种可供选择的产品。

### 矩形高温伸缩软连接



**形状:** 矩形 **材质:** 灰色硅胶布 (可根据需求和温度选择材质)。衬托骨架选用  $\Phi 5-10\text{mm}$  的钢丝  
**规格型号:** 不限。根据需求, 我们的专业技术人员设计、制作。  
**耐温:**  $1500\text{C}$  以下 **压力:** 承载压力大于  $7\text{KPa}$   
**规格尺寸:** 一般为  $\Phi 200\text{mm} \times 500\text{mm}$ , 长度  $1000\text{mm}$   $6000\text{mm}$  【产品规格材质可根据客户的需求及用制作】。钢丝  $1.0-5.0\text{mm}$ ;  
**材质:** 灰色硅胶布  
**特性:** ①硅胶布为面料, 内以钢丝圈支撑, 硅胶布缝合 (热压粘接) 钢丝圈上、下层, 以增强附着及拉力。②具有耐磨损、耐高温、耐高压等特点 (耐温约  $-25\text{C}$ — $350\text{C}$  不等)。③高温伸缩弯曲性, 安装施工容易。  
**连接方式:** 法兰连接 (角钢、A3钢板、不锈钢、PVC);  
**适用范围:** 用于暖器排出、鼓风机排出、排气设备和引擎结构及机械设备通风。

### 耐高温进出口软连接



**形状:** 圆形、方形 **规格:** 一般圆形规格可按客户要求制作  
**材质:**  $0.5-3\text{mm}$  红色硅胶 (可以根据温度范围选择选择) 两端合法兰 (可根据客户要求定做配套法兰)  
**性质:** 可压缩、垂直使用。减震、降噪、轻巧、无毒  
**特点:** 输送量大、透气均匀、耐摩擦、防静电等特点。其做工、外观美观, 内部平整做工精细, 使用寿命可往返使用上百万次。安装方便  
**用途:** 风机进出口, 建筑排烟系统, 除尘系统; 2、石油化工企业: 锅炉、工业用炉的排烟脱硫装置, 湿、干法的通风道。  
**连接方式:** 法兰连接 (角钢、A3钢板、不锈钢、PVC)、套箍连接;  
**适用范围:** 引擎废气抽出、磨损力强的固体, 如粉尘和纤维, 活性强的介质, 如蒸汽和烟、化工行业。

### 水泥散装伸缩布袋



**形状:** 圆形 (直筒式) 任意弯曲伸缩、垂直、水平实用  
**材质:**  $10 \times 10$  耐磨帆布 (白帆布、绿帆布) 可加强材质 衬托钢丝骨架  
**规格型号:** 按照要求制作, 长度不限 【一般规格: 衬托骨架选用  $\Phi 5-8\text{mm}$  的钢丝, 壁厚可达  $1.5-3\text{mm}$ 、规格一般为  $\Phi 300, 320, 350, 400, 650, 720, 840, 1000, 1240\text{mm}$  长度一般为  $1500, 2000, 2500, 3000, 3500\text{mm}$ 】我厂有专业的打圈缝制设备, 其做工、外观美观, 内部平整做工精细, 使用寿命可往返使用上百万次  
**技术说明:** 运用先进的德国生产技术 (2013最新技术), 及内外高新技术之业精华, 聚一大批科技人才和智慧, 管理科学规范, 并以先进的技术。我厂有专业的打圈缝制设备, 公司杰出的技术人员专业设计精心制作而成。型号齐全, 质量上乘。  
**产品特点以及用途:** 本品内部光滑平整, 外观美观, 透气均匀、输送量大、速度快、行程大、尺寸稳定、通风耐磨、使用寿命长、节能环保、安装方便。应用于: 水泥输送, 水泥输送, 水泥散装机下料口输送水泥, 水泥散装机水泥输送。



# 企 业 简 介

盐山县喆祥机床附件制造有限公司是工业自动化产品的开发、设计、生产和销售为一体的大型机床附件厂。公司位于河北省盐山县工业园。北临京津、南依山东、地理位置优越；205国道、京广、京沪铁路从公司东西两侧穿过；交通便利；公司占地面积100余亩，厂房面积3万余㎡，现有员工218人，大专以上学历及专业技术人员36人。

公司现有德国激光切割机、日本数控剪板机、折弯机以及数控加工中心、数控车床、龙门刨床、龙门铣床、冲床等国内外先进设备数十台套。

本公司产品主要有：

- 1、拖链穿线系列(机床拖链，电缆拖链，坦克链)：工程塑料拖链(尼龙拖链，塑料拖链)、金属拖链(钢铝拖链，钢制拖链)、JR-2矩形金属软管、DGT导管保护套；
- 2、机床防护罩系列(机床导轨防护罩，耐高温防护罩)：柔性风琴防护罩、直线导轨防护罩、升降机风琴罩、盔甲防护罩、钢板防护罩、不锈钢板防护罩、圆筒缝合伸缩式丝杠防尘罩(光杆保护套)、油缸防护套、气缸防尘套、拉链式防尘罩、卷帘防护罩、铝型材防护帘、各种数控机床专用防护罩、螺旋钢带保护套等；
- 3、机床排屑机(器)输送机系列：(螺旋排屑机，链板排屑机，刮板式排屑机，磁性排屑机，集屑车，排屑链板，螺旋簧，螺杆)；
- 4、机床工作灯系列(LED机床工作灯，JY防水荧光工作灯，JL40A卤钨工作灯，JL50B卤钨工作灯，JL50C工作灯，JL50F工作灯，JL50D工作灯，JB工作灯)；
- 5、风管软连接(帆布软连接，风机软连接，高温软连接，耐高温伸缩风管，硅胶软连接，玻纤软连接，阻燃软连接，水泥散装布袋)；
- 6、T型槽板撞块，机床导轨刮屑板，穿线软管，防爆管；
- 7、冷却管系列(喷水管磁力座，可调塑料冷却管，金属冷却管)；
- 8、操作件系列(各种规格金属、胶木手轮，手柄，手柄球，把手，拉手)；
- 9、机床垫铁系列(机床减震垫铁，防震垫铁，调整垫铁)。

公司郑重承诺：售出产品质量有保障，售后维修，在维护和维修机床方面，如有什么疑难问题，我们拥有专业的产品售后技术团队，24小时帮您解决应急要求。

公司经营方针是：提供好的产品品质，及时的售后服务，合理的产品价格！



## 盐山县喆祥机床附件制造有限公司

地址：河北省盐山县工业园凤凰路

电话：0317-6225188 6263339

传真：0317-6262045 Q Q：1684153399 178185128

手机：13833743567 (微信同号) 13722475972

邮箱：hbzhexiang@163.com hbhuaxiang@163.com

网址：www.hbzhexiang.com www.hbhuaxiang.com



扫一扫加微信